

Nederlands (NL)

Svenska (SV)

Norsk (NO)

Dansk (DA)

Suomi (FI)

Quick Reference Guide

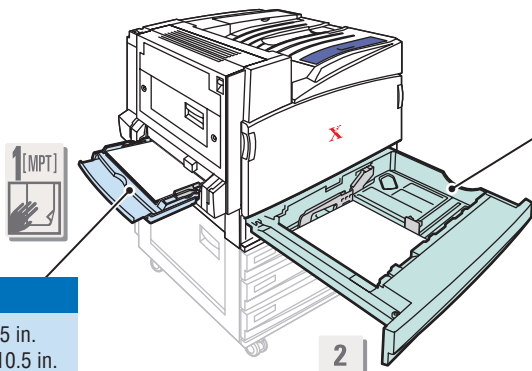


- NL Snelzoekgids
- SV Snabbreferensguide
- NO Hurtigreferanse
- DA Referencevejledning
- FI Pikaopas



Supported Papers

- NL Ondersteunde papiersoorten
- SV Papper som stöds
- NO Papir som støttes
- DA Understøttet papir
- FI Tuetut paperityypit

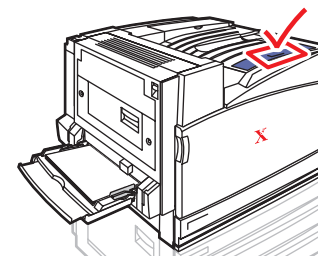


Tray 1 (MPT)

Statement.....	5.5 x 8.5 in.
Executive.....	7.25 x 10.5 in.
Letter.....	8.5 x 11.0 in.
US Folio.....	8.5 x 13.0 in.
Legal.....	8.5 x 14.0 in.
Tabloid.....	11.0 x 17.0 in.
Tabloid Extra.....	12.0 x 18.0 in.
Custom.....	(H) x (W)
A6.....	105 x 148 mm
A5.....	148 x 210 mm
A4.....	210 x 297 mm
A3.....	297 x 420 mm
B5 JIS.....	182 x 257 mm
B4 JIS.....	257 x 364 mm
SRA 3.....	320 x 450 mm
ISO B5.....	176 x 250 mm
# 10.....	4.12 x 9.5 in.
A7.....	5.25 x 7.25 in.
DL.....	110 x 220 mm
B5.....	176 x 250 mm
C6.....	114 x 162 mm
C5.....	162 x 229 mm
C4.....	229 x 324 mm

Tray 2

Statement.....	5.5 x 8.5 in.
Letter.....	8.5 x 11.0 in.
US Folio.....	8.5 x 13.0 in.
Legal.....	8.5 x 14.0 in.
Tabloid.....	11.0 x 17.0 in.
Custom.....	(H) x (W)
A5.....	148 x 210 mm
A4.....	210 x 297 mm
A3.....	297 x 420 mm
B5 JIS.....	182 x 257 mm
B4 JIS.....	257 x 364 mm



Tray 1 (MPT), 2, 3, 4, 5

65 – 90 g/m²
(18 – 24 lb. Bond)

Plain Paper

- NL Normaal papier
- SV Vanligt papper

91 – 105 g/m²
(24 – 28 lb. Bond)

Heavy Plain Paper

- NL Zwaar normaal papier
- SV Tjockt vanligt papper

106 – 169 g/m²
(50 – 60 lb. Cover,
65 – 90 lb. Index,
32 – 40 lb. Bond)

Thin Card Stock

- NL Dun karton
- SV Tunn kortpapp

Tray 1 (MPT)

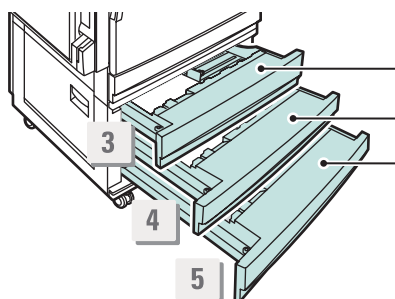
170 – 220 g/m²
(65 – 80 lb. Cover,
100 – 110 lb. Index)

Thick Card Stock

- NL Dik karton
- SV Tjock kortpapp

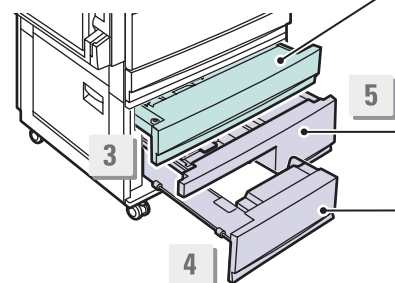
Tray 3, 4, 5

Statement.....	5.5 x 8.5 in.
Letter.....	8.5 x 11.0 in.
US Folio.....	8.5 x 13.0 in.
Legal.....	8.5 x 14.0 in.
Tabloid.....	11.0 x 17.0 in.
A5.....	148 x 210 mm
A4.....	210 x 297 mm
A3.....	297 x 420 mm
B5 JIS.....	182 x 257 mm
B4 JIS.....	257 x 364 mm



Tray 3

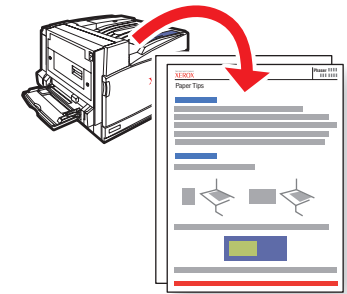
Statement.....	5.5 x 8.5 in.
Letter.....	8.5 x 11.0 in.
US Folio.....	8.5 x 13.0 in.
Legal.....	8.5 x 14.0 in.
Tabloid.....	11.0 x 17.0 in.
A5.....	148 x 210 mm
A4.....	210 x 297 mm
A3.....	297 x 420 mm
B5 JIS.....	182 x 257 mm
B4 JIS.....	257 x 364 mm



Tray 4, 5

Letter.....	8.5 x 11.0 in.
A4.....	210 x 297 mm
B5 JIS.....	182 x 257 mm

- Print the "Paper Tips Page" for a complete listing.



- Go to Reference/Printing/Supported Papers.



Nederlands (NL)

- Druk de "Pagina Papiertips" af voor een complete lijst.
- Ga naar Documentatie/Afdrukken/Ondersteunde papiersoorten.

Svenska (SV)

- Skriv ut "Sidan med papperstips" for komplett lista.
- Gå till Referens/Utskrift/Papper som stöds.

Norsk (NO)

- Skriv ut "Paper Tips Page" for fullstendig fortegnelse.
- Gå til Reference/Printing/Supported Papers.

Dansk (DA)

- Udskriv "Paper Tips page" for at se en fuldstændig oversigt.
- Gå til Reference/Printing/Supported Papers.

Suomi (FI)

- Saat täydellisen luettelon tulostamalla "Paper Tips Page".
- Siirry kohtaan Reference/Printing/Supported Papers.

Calibrate Colors

- NL Kleuren kalibreren
- SV Kalibrera färger
- NO Kalibrere farger
- DA Kalibrer farver
- FI Värien kalibrointi

- To calibrate for color balance, follow the procedure outlined on the "Tutorial Page". Basic and advanced adjustments are described.



Nederlands (NL)

Als u de kleurbalans wilt kalibreren, volgt u de procedure die is beschreven op de zelfstudiepagina. Hier vindt u aanpassingen voor beginners en gevorderden.

Svenska (SV)

Om du vill kalibrera färgbalansen följer du instruktionerna på självstudiesidan. Där beskrivs grundläggande och avancerad justering.

Norsk (NO)

Hvis du vil kalibrere for fargebalanse, følger du framgangsmåten som er beskrevet på instruksjonssiden. Grunnleggende og avanserte justeringer er beskrevet.

Dansk (DA)

Du kan kalibrere farvebalancen ved at følge den procedure, der er beskrevet på siden med selvstudier. Beskrivelsen omfatter både grundlæggende og avancerede justeringer.

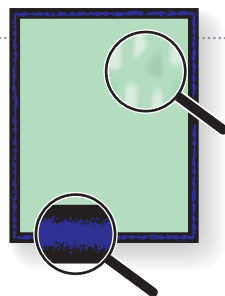
Suomi (FI)

Väritasapainon kalibroinnista on annettu ohjeet opastussivuilla. Siellä on kuvattu perus- ja lisäsäädöt.

Calibrate for Paper

- NL Voor papier kalibreren
- SV Kalibrera för papper
- NO Kalibrere for papir
- DA Kalibrer papir
- FI Paperin kalibrointi

- To calibrate your printer for a particular brand or grade of paper, follow the steps on the "Calibrate for Paper Pages". This may be necessary if the temperature or humidity changes significantly.



Nederlands (NL)

Als u de printer wilt kalibreren voor een bepaald merk of type papier, volgt u de stappen op de pagina's voor papier kalibreren. Dit kan nodig zijn als de temperatuur of vochtigheid aanzienlijk verandert.

Svenska (SV)

Om du vill kalibrera skrivaren för ett specifikt varumärke eller en specifik mängd papper följer du instruktionerna på sidan Kalibrera för papper. Detta kan behövas om temperaturen eller luftfuktigheten ändras mycket.

Norsk (NO)

Hvis du vil kalibrere skriveren for en bestemt papirkvalitet eller et bestemt fabrikat, følger du fremgangsmåten på sidene Kalibrere for papirsider. Dette kan være nødvendig ved større endringer i temperatur eller fuktighet.

Dansk (DA)

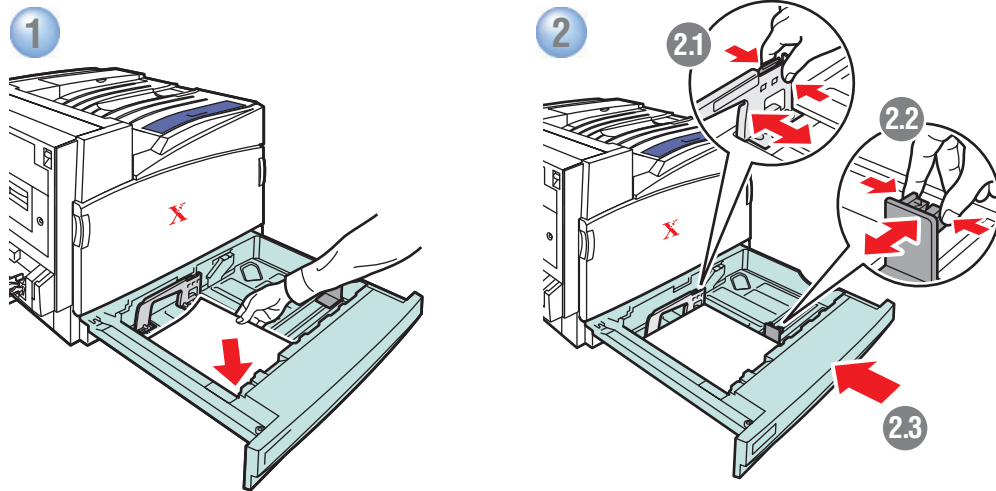
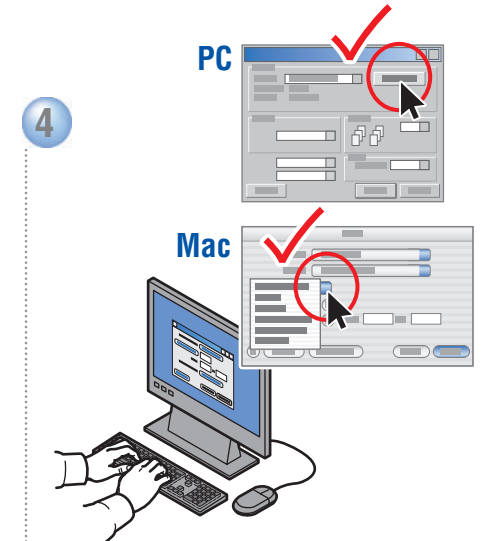
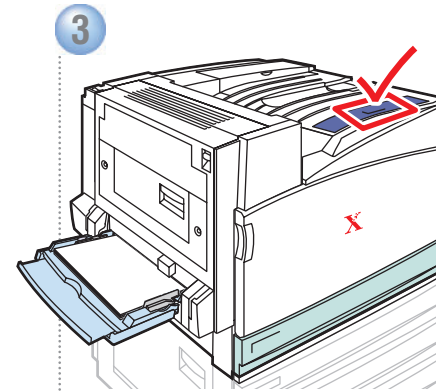
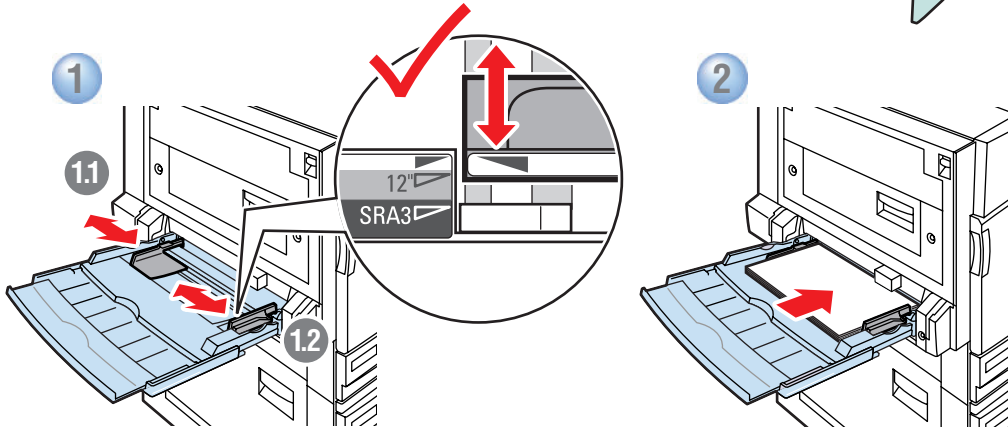
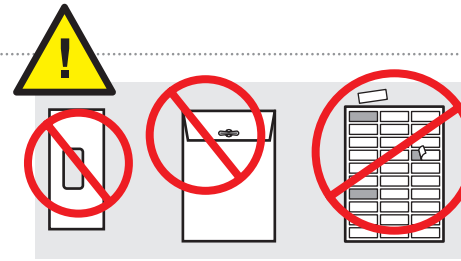
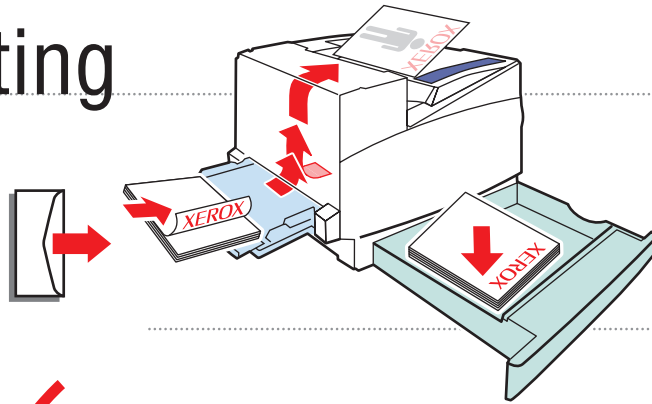
Hvis du vil kalibrere printeren til papir fra en bestemt producent eller af en bestemt kvalitet, skal du følge proceduren på siderne om printerkalibrering. Det kan være nødvendigt at foretage kalibrering, hvis temperaturen eller luftfugtigheden ændres.

Suomi (FI)

Kun haluat kalibroida tulostimesi tiettyä paperimerkkiä tai -laatua varten, noudata paperin kalibrointia kuvaavilla sivuilla annettuja ohjeita. Kalibrointi voi olla tarpeen, jos lämpötila tai kosteus vaihtelee huomattavasti.

Basic Printing

- NL Eenvoudige afdruktaken
- SV Vanlig utskrift
- NO Grunnleggende utskrift
- DA Grundlæggende udskrivning
- FI Perustulostus



3 Confirm or change settings.

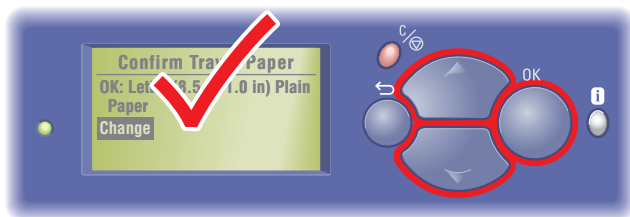
- NL Bevestig of wijzig de instellingen.
- SV Bekräfta eller ändra inställningarna.
- NO Bekreft eller endre innstillingene.
- DA Bekræft eller skift indstillingerne.
- FI Vahvista asetukset tai muuta niitä.

4 Select properties. Use the Xerox printer driver.

- NL Selecteer de eigenschappen. Gebruik het Xerox printerstuurprogramma.
- SV Välj egenskaper. Använd Xerox skrivardrivrutin.
- NO Velg egenskaper. Bruk Xerox skriverdriver.
- DA Vælg egenskaber. Brug Xerox printerdriver.
- FI Valitse ominaisuudet. Käytä Xerox-tulostinajuria.

Changing Paper Type

- NL Papiertype Wijzigen
- SV Ändra papperstyp
- NO Endre papirtype
- DA Udskitfning af papirtype
- FI Paperityypin vaihtaminen



If you change the type of paper in a tray, you **MUST** change the paper type on the front panel to match the paper you just loaded. If you fail to do this, print-quality problems can occur and the fuser can be damaged.

Use the **Up Arrow** or **Down Arrow** buttons to change the paper type, then press **OK** to accept the change.

Nederlands (NL)

Als u het type papier wijzigt in een lade, MOET u het type opgeven via het voorpaneel van de printer overeenkomstig met het zojuist geladen papier. Als u dat niet doet, kunnen er problemen met de afdrukkwaliteit ontstaan en kan de fuser worden beschadigd.

Gebruik de **pijl-omhoog** of de **pijl-omlaag** knoppen om het papiertype te wijzigen. Druk vervolgens op **OK** om de wijziging te accepteren.

Svenska (SV)

Om du ändrar papperstyp i facket, **MÅSTE** du ändra papperstypen på frontpanelen för att matcha papperet du just laddat. Om du inte gör detta kan problem med utskriftskvalitet uppstå och värmeelementet kan skadas.

Använd **Upp-pil** eller **Ned-pil** för att ändra papperstypen, tryck sedan **OK** för att godkänna ändringarna.

Norsk (NO)

Hvis du bytter papirtype i en skuff, **MÅ** du endre papirtypen på frontpanelet slik at det samsvarer med papiret du nettopp la inn. Hvis du ikke gjør dette kan du få utskriftskvalitets-problemer og varmeelementet kan skades.

Bruk **Opp-pil** eller **Ned-pil**-knappene for å endre papirtype, deretter trykker du **OK** for å akseptere endringen.

Dansk (DA)

Hvis du ændrer papirtype i en bakke, SKAL papirtypen på frontpanelet ændres så den passer med det nye ilagte papier. Hvis dette ikke gøres kan der opstå problemer med udskriftskvaliteten, og fiksatoren kan tage skade.

Brug **op-** eller **ned-piltasterne** til at ændre papirtype, og tryk derefter **OK** for at acceptere ændringen.

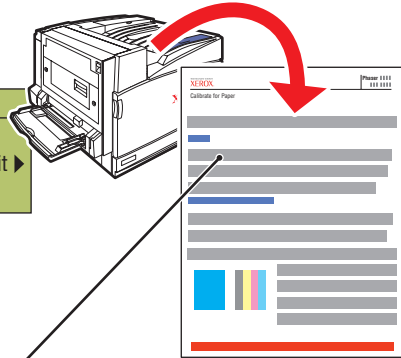
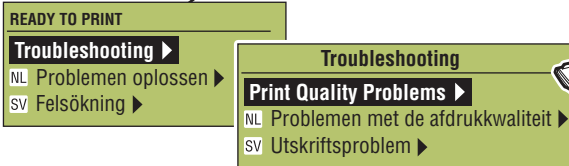
Suomi (FI)

Jos vaihdat lokeroon toisentyypistä paperia, etulevyssä näkyvä paperityyppi TÄYTYY vaihtaa vastaamaan lokeroon ladattua paperia. Jos näin ei tehdä, tulostuslaadussa saattaa ilmetä ongelmia ja väräkiinnitin voi vahingoittua.

Muuta paperityyppiä **ylänuoli-** tai **alenuolipainikkeella** ja hyväksy muutos valitsemalla **OK**.

Print Quality

- NL Afdrukkwaliteit
- SV Utskriftskvalitet
- NO Utskriftskvalitet
- DA Udskriftskvalitet
- FI Tulostuslaatu



For Print-Quality Solutions:

- See the **Print-Quality Problems** menu and print the "Troubleshooting Print-Quality Page".
- Go to **Reference/Troubleshooting/Print-Quality Problems** or visit the Support web site.



Nederlands (NL)

For afdrukkwaliteitoplossingen:

- Raadpleeg het menu **Problemen met de afdrukkwaliteit** en druk "Problemen met de afdrukkwaliteit oplossen" af.
- Ga naar **Documentatie/Probleemoplossing/Problemen met de afdrukkwaliteit** of bezoek de klantenservice-website.

Svenska (SV)

Lösningar angående utskriftskvalitet:

- Se menyn **Utskriftskvalitet** och skriv ut "Sida med felsökning av utskriftskvaliteten".
- Gå till **Referens/Felsökning/Problem med utskriftskvalitet** eller besök webbplatsen Support.

Norsk (NO)

Utskriftskvalitetsløsninger:

- Se menyen **Print-Quality Problems** og skriv ut "Troubleshooting Print Quality Page".
- Gå til **Reference/Troubleshooting/Print-Quality Problems**, eller gå til Støtte-nettstedet.

www.xerox.com/office/7750support

Dansk (DA)

For afhjælpning af udskriftskvalitet:

- Se menuen **Print-Quality Problems** og udskriv "Troubleshooting Print Quality Page".
- Gå til **Reference/Troubleshooting/Print-Quality Problems** eller besøg Support-webstedet.

Suomi (FI)

Voit ratkaista tulostuslaatuun liittyvät ongelmat seuraavasti:

- Katso ohjeita **Print-Quality Problems** -valikosta ja tulosta "Troubleshooting Print Quality Page".
- Siirry kohtaan **Reference/Troubleshooting/Print-Quality Problems** tai tutustu Web-tukisivustoon.

More Information



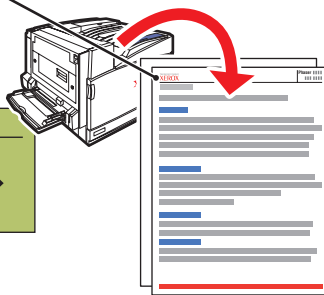
- NL Meer informatie
- SV Mer information
- NO Mer informasjon
- DA Mere information
- FI Lisätietoja

www.xerox.com/office/7750support

● **Visit the Support web site** for software and drivers, troubleshooting, and documentation.

● **See the *User Documentation CD-ROM*** for manuals, videos, and networking information.

● **Print the "Help Guide"** for information resources.



Nederlands (NL)

- **Bezoek de klantenservice-website** voor software en stuurprogramma's, probleemoplossing en documentatie.
- **Raadpleeg de cd-rom met gebruikersdocumentatie** voor handleidingen, video's en netwerkinformatie.
- **Druk de "Helphandleiding"** af voor informatiebronnen.

Svenska (SV)

- **Besök webbplatsen Support** för programvara och drivrutiner, felsökning och dokumentation.
- **Se cd-romskivan Användardokumentation** för manualer, videor och nätverksinformation.
- **Skriv ut "Hjälpguiden"** för informationsresurser.

Norsk (NO)

- **Gå til nettstedet for Støtte** for programvare og drivere, feilsøking og dokumentasjon.
- **Se *User Documentation CD-ROM*** for manualer, videoer og nettverksinformasjon.
- **Skriv ut "Help Guide"** for informasjonskilder.

Dansk (DA)

- **Besøg Support-webstedet** for software og drivere, fejlfinding og dokumentation.
- **Se *User Documentation CD-ROM*** for manualer, videoer og netværksinformation.
- **Udskriv "Help Guide"** for informationsressourcer.

Suomi (FI)

- **Web-tukisivustosta saat** ohjelmat ja ajurit, vianmäärittysohjeet sekä tulostimen oppaat.
- ***User Documentation CD-ROM***-levy sisältää oppaita, videoita ja verkkotietoja.
- **Tulosta "Help Guide"**, jos tarvitset tietolähteitä.